



### **Balance agroalimentaire fiable pour environnements secs**

Grâce à sa conception certifiée NSF pour les aliments, la série Valor 1000 représente un choix simple pour le pesage agroalimentaire en général. Faciles à utiliser grâce à deux touches de fonction, les balances Valor 1000 sont dotées d'un grand afficheur LCD rétroéclairé et offrent une autonomie allant jusqu'à 1 500 heures.

#### **Caractéristiques standard:**

- **Facile à nettoyer, conception hygiénique**

Dotée d'un boîtier en ABS robuste et d'un plateau inox amovible, la balance Valor 1000 est certifiée NSF et norme HACCP, ce qui la rend idéale pour la préparation sèche et la mise en portions des aliments.

- **Faible consommation d'énergie pour un fonctionnement sans interruption**

Gagnez de l'argent sur la consommation. La balance est très économe en énergie et offre une autonomie allant jusqu'à un an, soit 1 500 heures.

- **Utilisation simple grâce à deux touches de fonction**

Le fonctionnement intuitif à deux touches permet une vérification rapide du poids pour simplifier les tâches répétitives et augmenter l'efficacité de l'opérateur.

# VALOR® 1000 - V12P Balances de comptoir compactes

Modèle	V12P3	V12P6	V12P15	V12P30
Capacité x Précision (Max x d non-approved)	3 kg x 0.0005 kg 3,000 g x 0.5 g	6 kg x 0.001 kg 6,000 g x 1 g	15 kg x 0.002 kg 15,000 g x 2 g	30 kg x 0.005 kg 30,000 g x 5 g
Maximum Displayed Resolution	1 : 6,000	1 : 6,000	1 : 7,500	1 : 6,000
Unités de pesage	g, kg, lb, oz, lb:oz			
Applications	Pesage			
Plage de tare	Pour capacité par soustraction			
Temps de stabilisation	≤ 2 secondes			
Alimentation requise	4 Batteries D-cell, Adaptateur (non incluse) ; Batterie rechargeable (non incluse)			
Étalonnage	Calibration numérique externe			
Autonomie de la batterie	1500 heures (avec rétro-éclairage désactivé)			
Construction	Boîtier en plastique ABS avec plateau en acier inoxydable			
Safe Overload Capacity	150% de la capacité			
Gamme de température	0 à 40 °C			
Type d'affichage	Afficheur LCD avec rétroéclairage à LED blanches			
Affichages	25.4 mm			
Taille du plateau	245 x 190 mm			
Dimensions de la balance (l x P x H)	260 x 270 x 122 mm			
Dimensions d'expédition (l x P x H)	319 x 319 x 175 mm			
Poids net	2.5 kg			
Poids à l'expédition	3.1 kg			

## Autres fonctions et équipement standard

Calibration numérique externe, niveau à bulle intégré et pieds réglables, différentes unités de pesage sélectionnables, poignées de transport

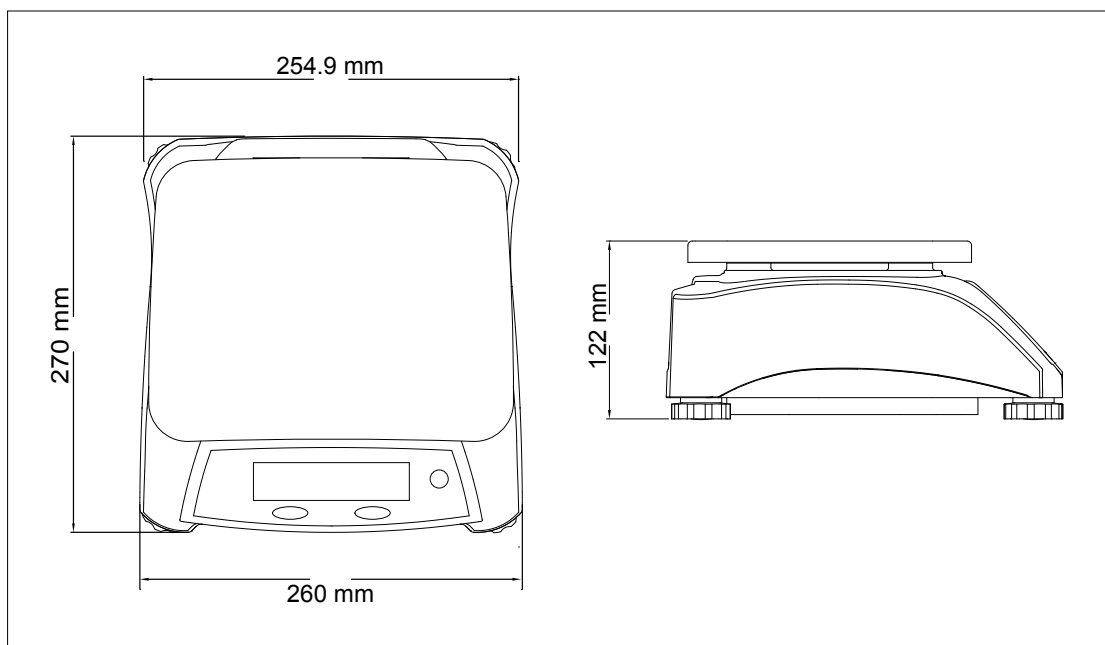
## Homologations

- **Sécurité produit:** IEC/EN 61010-1; UL transformateur certifié
- **Compatibilité électromagnétique:** EN/IEC 61326-1 Classe B, environnements basiques
- **Équipement alimentaire:** ANSI/NSF 169
- **Certification:** CE; NSF; WEEE

## Accessoires

Plateaux inox grandes dimensions.....	30559107	Kit batterie rechargeable, V12P.....	30559104
Transfo EU-UK (per aliment. 46001812).....	46001779	Protection plastique (1 unité).....	30559105
Adaptateur universel pour Valor 1000.....	46001812	Protection plastique (10 unités).....	30559106

## Dimension hors tout



OHAUS Europe GmbH

Heuwinkelstrasse 3,  
8606 Nänikon,  
Suisse

e-mail: [ssc@ohaus.com](mailto:ssc@ohaus.com)  
Tel: 0033170480143  
e-mail: [tsc@ohaus.com](mailto:tsc@ohaus.com)  
Tel: 0033170480144

[www.ohaus.com](http://www.ohaus.com)

Le système de certification régissant la fabrication de ce produit est ISO 9001:2015