



Valor™ 3000 Xtreme

Balances compactes de précision



Balance solide, tout en acier inoxydable, haute performance, conviviale, portable.

La balance de précision compacte Valor™ 3000 Xtreme est construite avec des produits durables, de qualité supérieure qui sont conviviaux et les meilleurs parmi la concurrence. Elle s'inscrit donc parfaitement dans la tradition OHAUS. La Valor 3000 Xtreme optimise ces qualités OHAUS pour les mener à un niveau supérieur en offrant une lecture 40 000d de haute précision ainsi qu'une meilleure durabilité et convivialité. Elle est encastrée dans un boîtier, ultramoderne, compact et entièrement en acier inoxydable. Les versions lavables garantissent que la Valor 3000 Xtreme répond aux besoins des environnements les plus rudes.

Caractéristiques standard :

- **Conception extrême** – Boîtier entièrement en acier inoxydable avec une résistance supérieure aux produits chimiques et une plate-forme de pesage amovible en acier inoxydable qui sont durables et se nettoient facilement (*Modèles IP65 étanches disponibles*).
- **Protection extrême** – Protection contre la surcharge techniquement supérieure avec une capacité nominale 10x, idéale pour les environnements rudes où la capacité est fréquemment dépassée.
- **Performance extrême** – La Valor 3000 Xtreme offre des résolutions jusqu'à 40 000d et 0,01g, permettant d'obtenir des mesures précises dans des environnements exigeants. Le système de filtrage et les paramètres de stabilité réglables par l'utilisateur permettent d'exploiter la Valor 3000 Xtreme précisément dans des conditions instables et avec exposition au vent.
- **Convivialité extrême** – L'interface utilisateur SmarText™ de OHAUS dispose d'un écran LCD brillant rétro-éclairé affichant de simples messages d'invite qui guident les utilisateurs pendant la configuration de la balance et parmi les applications, faisant de la Valor 3000 Xtreme un produit particulièrement convivial.

Valor™ 3000 Xtreme Balances compactes de précision

Conception extrême

Une conception extrême signifie que OHAUS s'est servi d'une conception nouvelle et s'est concentré sur l'optimisation de la durabilité et de la qualité des produits portables de mise en portion. La Valor 3000 Xtreme est la balance la plus précise de sa catégorie avec une construction entièrement en acier inoxydable - Les boîtiers supérieur et inférieur sont fabriqués en acier inoxydable T304.

La Valor 3000 Xtreme, réservée aux applications humides, offre un niveau de protection supérieur avec



des modèles IP65 entièrement étanches. Les modèles Valor 3000 Xtreme certifiés/homologués par NSF et prennent en charge un système certifié HACCP. La Valor 3000 Xtreme peut fonctionner sur pile, ce qui optimise les facteurs portabilité et commodité. La Valor 3000 Xtreme est dotée de QuadraStance™, avec quatre pieds larges réglables permettant d'assurer que la balance est bien fixée et ne glisse pas au cours d'opérations dans des conditions humides ou sèches quelle que soit la surface.



Protection extrême contre les surcharges et les chocs

Les produits OHAUS sont les plus solides et les plus durables sur le marché et Valor 3000 Xtreme ne fait pas partie des exceptions. En se basant sur la technologie avancée de protection contre surcharge et choc OHAUS a conçu le système de protection contre la surcharge de Valor 3000 Xtreme pour conférer une protection contre la surcharge de capacité dix fois plus puissante. Cette protection extrême contre la surcharge fait de la balance Valor 3000 Xtreme le produit idéal pour les environnements rudes où la capacité de la balance est dépassée de manière régulière.



Performance extrême

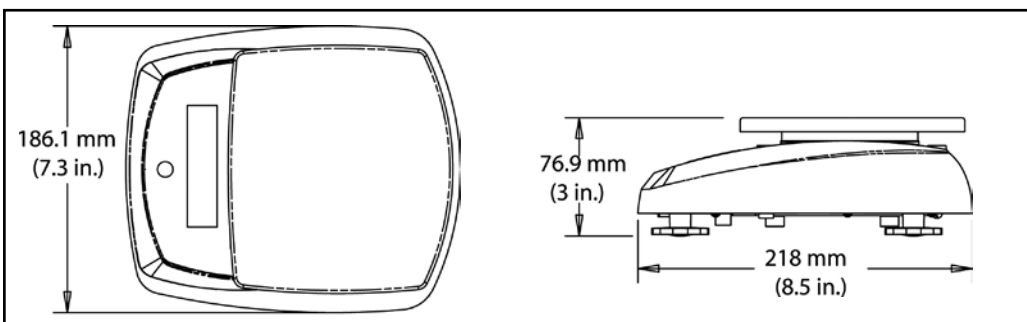
La Valor 3000 Xtreme est solide et dotée de capteurs de pesage à haute précision offrant des résolutions jusqu'à 40 000d. Les utilisateurs peuvent régler les paramètres de stabilité, de filtrage et de zéro automatique, ce qui permet d'exploiter la Valor 300 Xtreme dans des environnements instables et exposés aux courants d'air.



Particulièrement conviviale

Les Valor 3000 Xtreme disposent d'une interface utilisateur SmarText™ de OHAUS, à savoir un écran LCD rétro-éclairé affichant de simples invites textuelles qui guident les utilisateurs pendant la configuration et l'exploitation de la balance.

Dimensions



Modes d'application

La série Valor 3000 Xtreme est dotée d'un logiciel spécialement conçu pour une exploitation simple et un rendement maximum. Les modes d'application comprennent :

Pesage en pourcentage – Ce mode est particulièrement recommandé pour le mélange des ingrédients et la formulation permettant aux utilisateurs de comparer la pesée d'un échantillon comme un pourcentage d'un poids de référence. Cette fonction permet d'effectuer rapidement une mise en portion et un contrôle de plusieurs échantillons par rapport à une cible ainsi qu'une préparation accélérée de plusieurs échantillons de la même taille. La Valor 3000 Xtreme peut calculer automatiquement les pourcentages du boulanger, supprimant les devinettes et accélérant l'exploitation.



Détermination de la densité – Ce mode est idéal pour déterminer rapidement et facilement la densité d'un échantillon sans avoir recours aux calculs manuels. Cette caractéristique est non seulement cruciale dans les essais de matériaux mais elle est également utile au contrôle des aérations de mélanges destinés aux applications de transformations d'aliments et de la restauration.

Autres caractéristiques standard

Alimentation CA

L'adaptateur CA inclus fournit une alimentation continue et la prise escamotable pratique empêche la pénétration de l'humidité quand la balance n'est pas utilisée.



Boîtier en acier inoxydable et plate-forme de pesage

Balance sanitaire facile à nettoyer. Certifiée/homologuée par NSF Valor 3000 Xtreme prend en charge les systèmes agréés par HACCP



Longue vie utile des piles

Valor 3000 Xtreme peut fonctionner jusqu'à 120 heures



avec quatre piles de type C

Affichage rétro-éclairé brillant

Les résultats de pesage sont clairement indiqués sur l'affichage rétro-éclairé brillant par de larges chiffres faciles à lire

Bulle de niveau à l'avant



supérieure

Un regard rapide sur la bulle de niveau (modèles XW uniquement) facilite la mise à niveau et garantit une stabilité

QuadraStance™ pour une stabilité supérieure

OHAUS QuadraStance comprend quatre pieds réglables, solides empêchant le glissement de la balance sur des surfaces humides ou irrégulières



Boîtier IP65

La Valor 3000 Xtreme W est idéale pour les environnements humides



Logiciel SmarText™

L'interface OHAUS conviviale vous guide pendant la configuration et parmi les applications telles que les modes de pesage en pourcentage et de densimétrie en seul bouton



Balances compactes **Valor™ 3000 Xtreme**

Spécifications

Modèles (non approuvés)	V31XH202	V31XH402	V31XH2	V31XH4	V31X501	V31X3	V31X6	V31XW301	V31XW3	V31XW6
Capacité (g)	200	400	2000	4000	500	3000	6000	300	3000	6000
Précision d'affichage (g)	0,01	0,01	0,1	0,1	0,1	1	1	0,1	0,5	1
Unités de pesage	lb, oz décimales ou fractionnelles, lb:oz, oz liquide (eau), kg, g									
Modes	Pesage simple, pesage en pourcentage, zéro/tare combinés, densité (S)									
Clavier	Trois interrupteurs mécaniques (1 à gauche, 2 à droite)									
Calibrage	Calibrage de portée externe numérique									
Affichage	LCD avec DEL blanc rétro-éclairé, 7 segments, 6 chiffres, hauteur de 20 mm									
Indicateurs de l'écran	Centre de zéro, stabilité, charge plus/moins, unité de pesage et état des piles									
Plage de tare	Capacité max par soustraction									
Temps de stabilisation	3 secondes ou moins									
Suivi zéro automatique	Arrêt, 0,5 ; 1 ou 3 divisions									
Plages opérationnelles de température et d'humidité	0°C à 40°C à humidité relative de 10 % à 95 % Sans condensation, jusqu'à 4 000 m au-dessus du niveau de la mer									
Alimentation	Adaptateur mural CA 9 VCC 0, 5A, 50.60 Hz (inclus) ou quatre piles 1,5 volt de type C (non incluses)									
Vie utile des piles	50 heures avec cellules alcalines			120 heures avec cellules alcalines			50 heures avec cellules alcalines			
Dimensions LongxLargxHaut	218 x 186 x 77 mm									
Taille plate-forme Long x Larg	120 mm dia.		146 x 158 mm		120 mm dia.		146 x 158 mm			
Dimensions carton LongxLargxHaut	325 mm Long x 252 mm Larg x 140 mm Haut									
Poids net	1,2 kg		1,3 kg		1,2 kg		1,3 kg		1,4 kg	
Poids à l'expédition	2 kg		2,1 kg		2 kg		2,1 kg		2,2 kg	
Protection contre pénétration	---	---	---	---	---	---	---	IP65	IP65	IP65

Caractéristiques standard

Plate-forme amovible en acier inoxydable, logiciel de calibrage externe numérique, paramètres environnementaux sélectionnables, stabilité rapide avec tare automatique sélectionnable, bulle de niveau intégrée (certains modèles) et pieds réglables, affichage rétro-éclairé brillant, arrêt automatique sélectionnable, unité de pesage sélectionnable, unité de mise en marche sélectionnable, adaptateur d'alimentation CA

Accessoires

Plateau pour sandwich surdimensionné, plateau pour frites, plateau pour glace, coffret de transport. Pour plus d'informations, contactez votre représentant OHAUS.

Approbations

- **Restauration** : certifié/homologué NSF pour NSF/ANSI 169-2005 Equipement et dispositif pour l'alimentation à buts spécifiques (anciennement NSF C-2) ; conforme à HACCP.
- **Électricité/Émissions** : homologuée CE, satisfait AS/NZS4251.1 Émission/AS/Immunité NZS4252.1, FCC Classe B Section 15, Industrie Canada Classe A. UL_{us} Bloc d'alimentation CA. Conforme à la directive 2002/95/CE sur la restriction de l'emploi de certaines substances dangereuses dans un équipement électrique et électronique (ROHS). Conforme à la directive 2002/96/CE sur l'équipement électrique et électronique de déchets (WEEE).
- **Qualité** : le système de gestion de la qualité Ohaus est certifié ISO 9001:2008.

OHAUS Europe GmbH

Im Langacher 44
8606 Greifensee
Switzerland

e-mail: ssc@ohaus.com
Tel: 0041 22 567 53 19
e-mail: tsc@ohaus.com
Tel: 0041 22 567 53 20

www.ohaus.com

The management system governing the manufacture of this product is ISO 9001:2015 certified.

CH16E103

